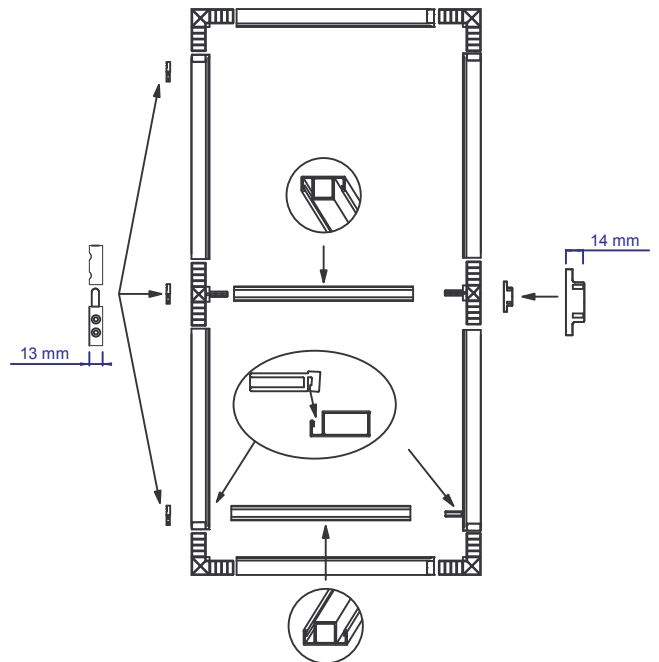


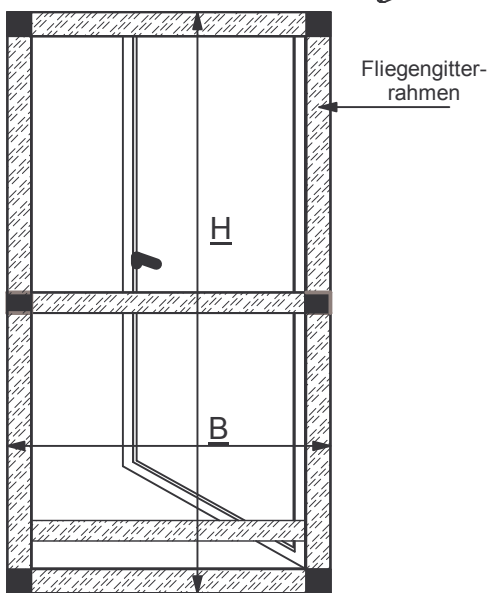
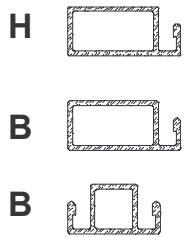
Montageanleitung für Insektenschutz-Tür 120 x 240 cm



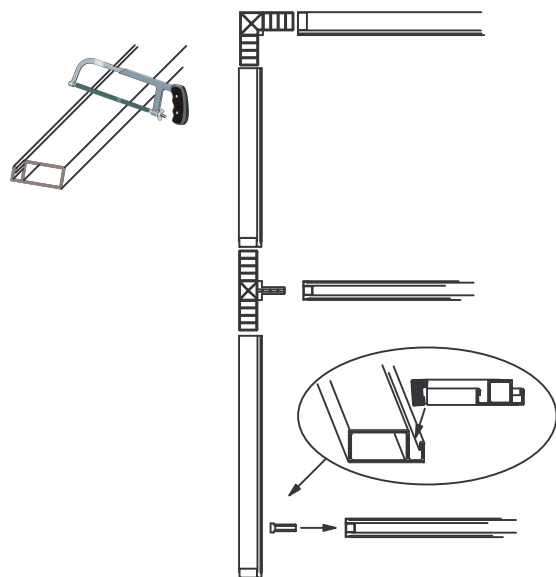
1. Berechnung Länge der Aluminiumprofile

Breite (B) minus 60 mm = Länge der Profile
 Höhe (H) geteilt durch 2, minus 43 mm = Länge der Profile

Beispiel
 wenn Höhe (H)
 = 2.300 mm : 2
 = 1.150 mm - 43 mm
 = 1.107 mm
 = Länge der Profile



2. Profile auf die gewünschte Länge kürzen, mit den Eckwinkeln und T-Stücken verbinden. Die untere Quersprosse mit Hilfe der Einhängelclipse anbringen. Sollten Sie das Trittblech anbringen wollen, dann sollte die untere Quersprosse von dem Trittblech verdeckt angebracht werden (Verschraubung Trittblech auf Quersprosse).



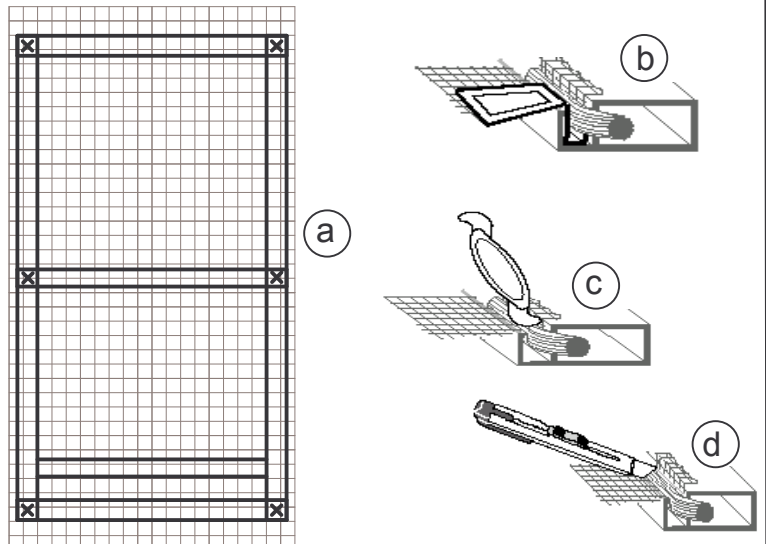
3. Gewebe einrollen

a) Den zusammengesteckten Rahmen auf eine flache Ebene legen und das Fiberglas-Gewebe gerade darüber legen. Das Gewebe entsprechend der Felder in der Länge kürzen (mind. eine Rahmenbreits überlappend).

b) **Kunststoffgriffe (!!!) an den gewünschten Stellen positionieren.**

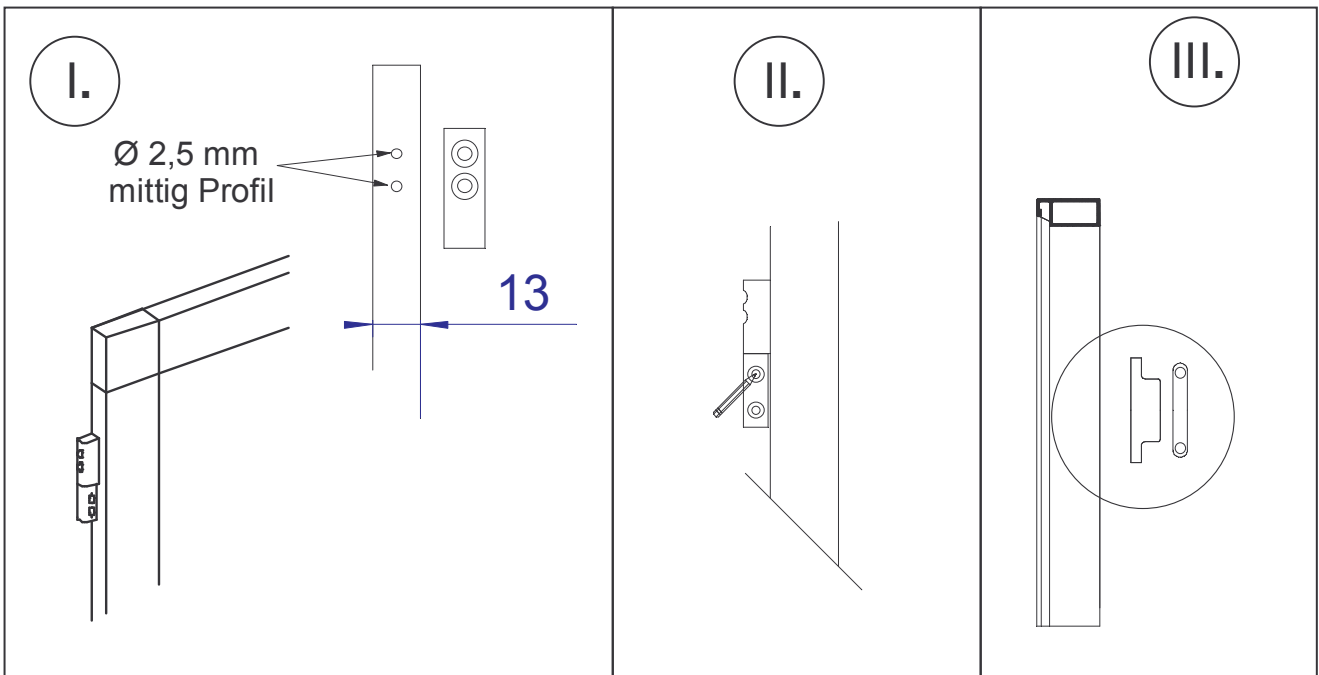
c) Mit dem beiliegenden Einrollwerkzeug das Fiberglas-Gewebe sowie die **Kunststoffgriffe** mit Hilfe der Kederschnur in die Kedernut einrollen. Das Gewebe darf nicht gespannt werden!

d) Überstehende Ränder des Fiberglas-Gewebes mit einem Teppichmesser abschneiden.



4. Anbringen der Scharniere am Fliegengitterrahmen

- I. Mit einem $\varnothing 2,5$ mm Bohrer mittig auf der 13 mm breiten Seite vorbohren und die Oberteile der Scharniere befestigen.
- II. Den Fliegengitterrahmen mit den montierten Oberteilen der Scharniere auf den Türrahmen anhalten, die Position der Scharniere markieren und anschließend die Unterteile der Scharniere auf dem Türrahmen montieren.
- III. Den Magnetschnapper mittig auf der Höhe des Fliegengitterrahmens anbringen und anschließend die Metallplatte auf dem Türrahmen befestigen.



5. Anbringen des Trittblechs

Trittblech auf die benötigte Breite kürzen (Gesamtbreite). Das Blech wird außen auf dem Rahmen montiert und macht diesen ca. 4 mm dicker, somit Gesamtstärke ca. 17 mm Stärke.

Den Rahmen ausrichten (Diagonalen messen), und fixieren. Mit einem $\varnothing 2,5$ mm Bohrer das Trittblech und den Rahmen gemeinsam vorbohren. Das Trittblech mit den Schrauben auf dem Rahmen und der unteren Quersprosse befestigen.

Keine Bohrungen im Bereich der Eckverbinder anbringen.