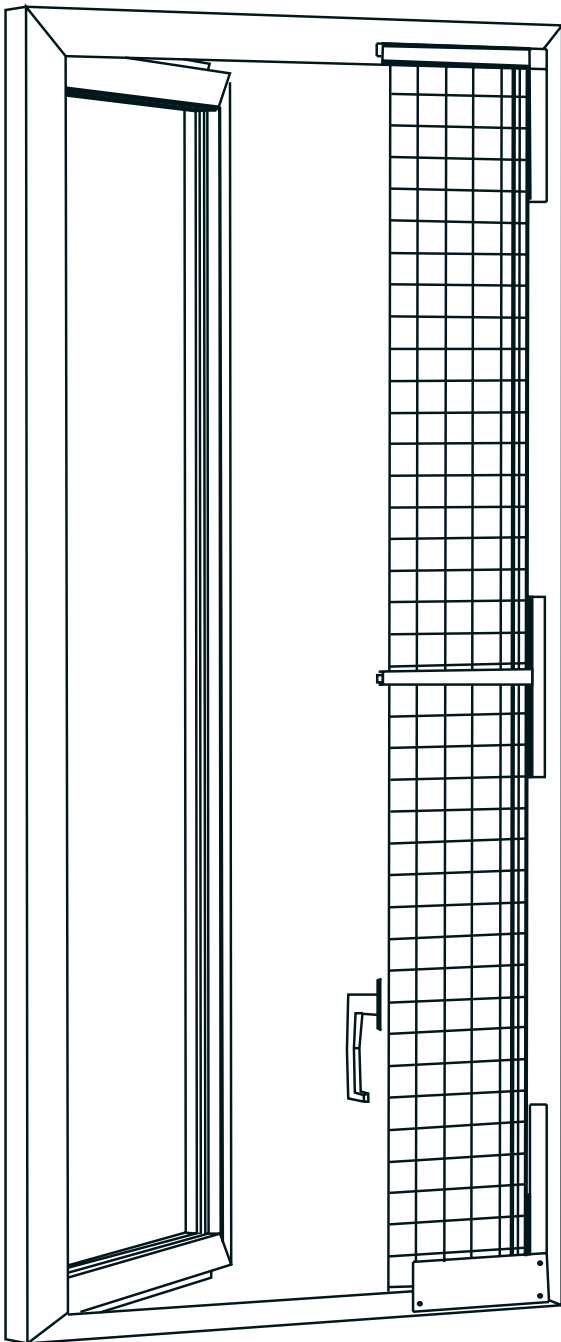


Montageanleitung Spannrahmenset - Türsystem Profi 30x13

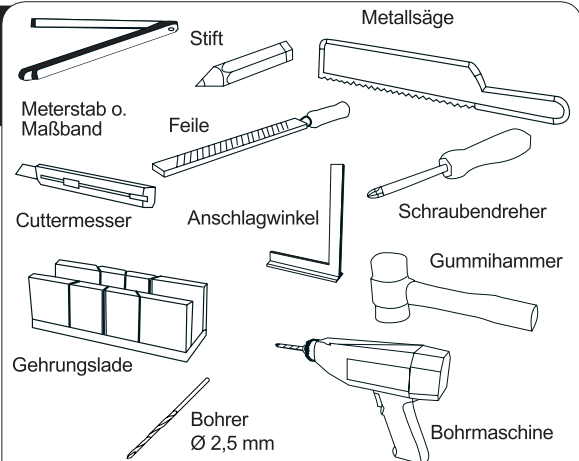


Paketinhalt



* Die Schrauben **nicht** mit einem Akkuschauber anziehen!

Empfohlene Werkzeuge



Montagehinweise:

Wir empfehlen das Einkleben (evtl. Verschrauben) des Mittelsprossenverbinders, sodass die Mittelsprosse auf den vertikalen Profilen nicht mehr zu verschieben ist. Achten sie bitte darauf, dass die Tür zuvor rechtwinkelig ausgerichtet wurde. Vor dem Einbringen der Eckverbinder in die Profile sollten diese zuvor mit Klebstoff benetzt werden, um eine dauerhafte Verbindung zu erzielen. Vergewissern sie sich zuvor jedoch, ob die Rahmenkonstruktion auch entsprechend passt. Der Keder (Gummischnur) lässt sich leichter einbringen, wenn dieser zuvor mit Silikonspray eingesprüht wird. Das Gewebe nicht spannen, da es durch das Einbringen des Keders ausreichend gespannt wird. Andernfalls kann sich der Alurahmen verziehen.

1

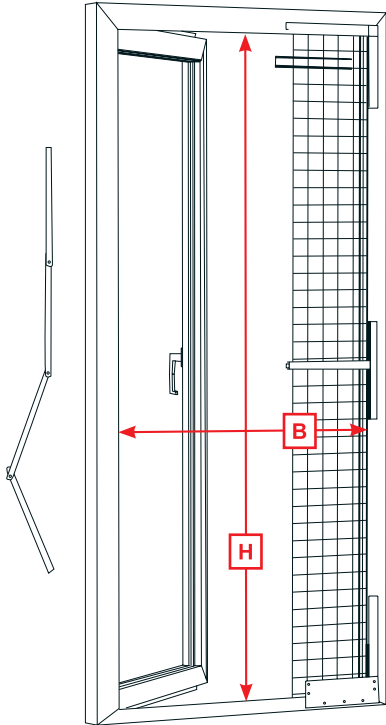
Profillänge ermitteln

Grundlage der Berechnung ist eine Tür-Rahmenbreite (Auflage) außen

- rechts und links mind. 25 mm
- oben mind. 40 mm und unten mind. 30 mm

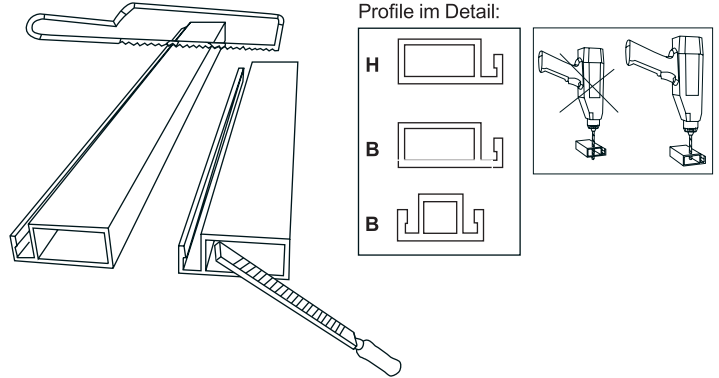
Höhe **H** = „Lichte Höhe“, „Durchgangshöhe“ oder „lichtes Maß zwischen den Blendrahmen (Falz)“ abzüglich 20 mm = Profillänge

Breite **B** = „Lichte Breite“, „Durchgangsbreite“ oder „lichtes Maß zwischen den Blendrahmen (Falz)“ abzüglich 40 mm = Profillänge



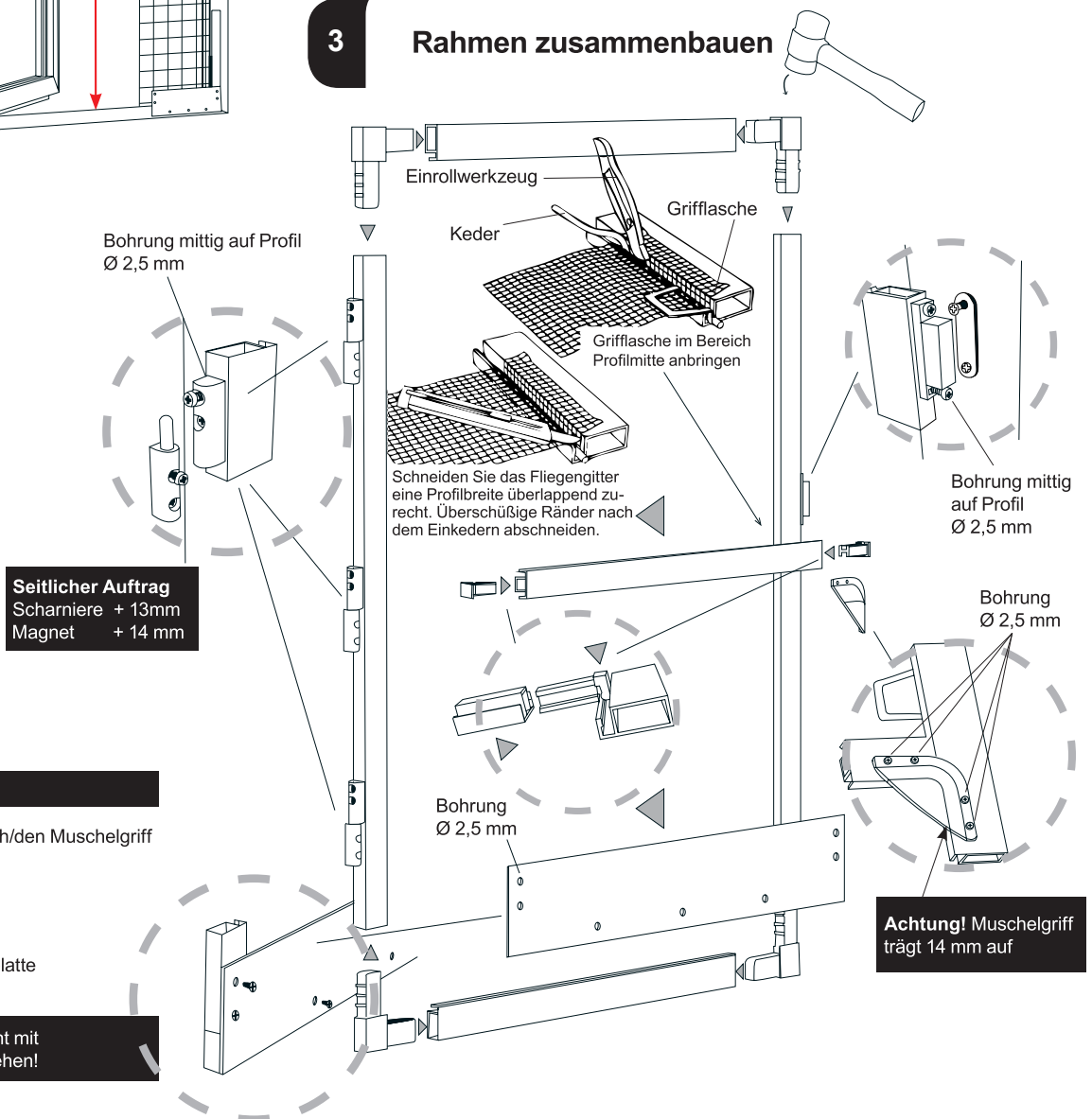
2

Profile zuschneiden und entgraten



3

Rahmen zusammenbauen



Schraubenset

- Für das Trittbloch/den Muschelgriff
- Für den Magnet
- Für Scharniere
- Für die Magnetplatte

Achtung! Schrauben nicht mit dem Akkuschauber anziehen!